

高信頼性、高性能 電動射出成形機

FANUC

ROBOSHOT α -SiB series



ファナックの標準CNCとサーボシステムを搭載
高性能、高信頼性、高生産性を実現する電動射出成形機

FANUC ROBOSHOT α -SiB series



ROBOSHOT α -S50iB



ROBOSHOT α -S100iB



ROBOSHOT α -S150iB

高い成形性能

高い稼働率

使いやすさ

高い成形性能

優れた精密安定成形を実現するファナック標準CNC

精密成形を実現する高剛性・低摩擦機構部

高付加価値成形を実現する第二射出装置とサーボ付加軸制御

高い稼働率

高信頼性と省エネルギーを実現するファナック標準サーボシステム

ダウンタイムを短縮する高精度なAI保護機能

成形工場のIoT化を支援するネットワーク対応

使いやすさ

優れた操作性を実現する21.5インチ大画面表示装置

成形工場のグローバル化を実現する安全規格対応

成形工場の自動化を支援するロボットシステム対応



縦型第二射出装置
ROBOSHOT SI-20A



横型第二射出装置
ROBOSHOT SI-300HA



生産・品質情報管理ツール
ROBOSHOT-LINKi2



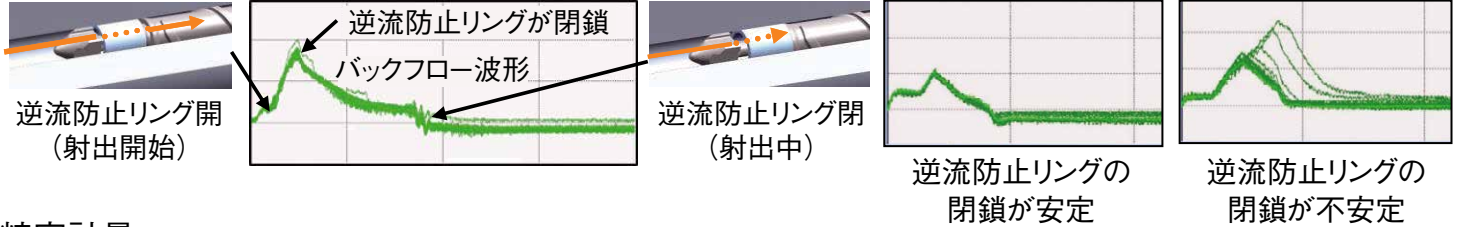
ROBOSHOT ロボットパッケージ

高い成形性能

精密安定成形を実現するファナック標準CNC

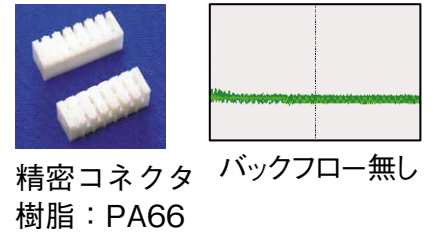
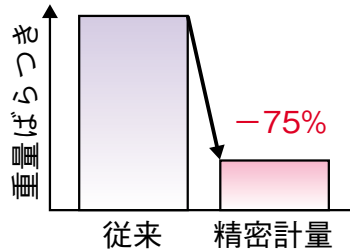
バックフローモニタ

- ・ 射出開始時の樹脂の逆流を高精度に検出、射出量の安定性をグラフ表示
- ・ 逆流防止リングの交換時期の判定や「精密計量」制御の安定性確認に利用



精密計量

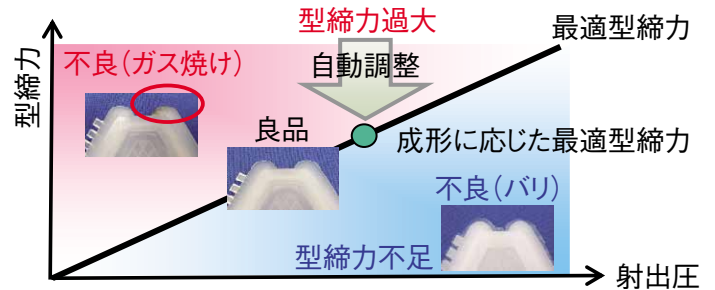
- ・ 計量時のスクリュ動作を最適制御、糸引きやシルバーを防止
- ・ 樹脂の逆流を排除、射出量を安定させ、成形品の重量ばらつきを低減



高品質安定成形を実現する制御技術

精密型締力制御

- ・ 型締力センサにより、成形に応じ、型締力を最適値に自動調整
- ・ ガス焼けやバリなどの成形不良の抑制と金型保守頻度の低減を実現

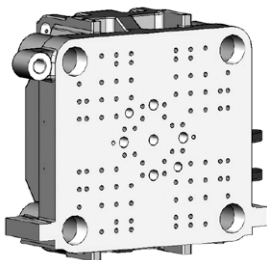


精密成形を実現する高剛性・低摩擦機構部

型締部

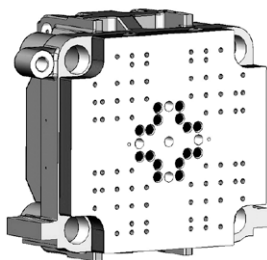
- ・ 選べる2タイプの可動プラテン
- ・ 低摩擦リニアガイド支持*

[シングルプラテン]
金型エリアを拡大



マグネットクランパ
3プレート金型 など

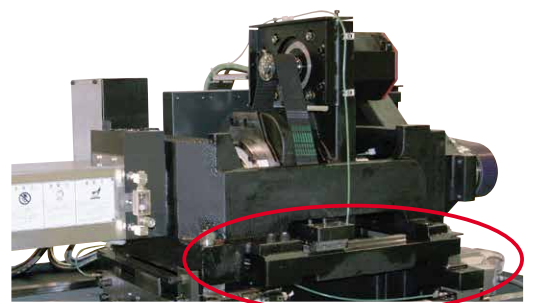
[ダブルプラテン]
高剛性を追求



マルチキャビティ
薄肉成形品 など

射出部

- ・ 低摩擦リニアガイドを採用、滑らかな射出・計量動作を実現



低摩擦リニアガイド

α-S50iB/α-S100iB/α-S130iBに標準設定

*オプション対応。地域、機種により異なります。

高付加価値成形を実現する第二射出装置とサーボ付加軸制御 (オプション)

第二射出装置

- ・ ファナック標準CNCを搭載、ロボショットと同等の高精度、高安定性を実現
- ・ ロボショットの操作画面から一括制御
(第二射出装置、ロータリテーブル、内蔵ホットランナコントローラ) *

[豎型第二射出装置]

ROBOSHOT SI-20A*1



機構部 制御部 *1 ROBOSHOT S-2000iBシリーズ以降の型締力50トン以上のモデルに対応

[横型第二射出装置]

ROBOSHOT SI-300HA*2



制御部を内蔵

*2 ROBOSHOT α-SiAシリーズ以降の型締力100トン以上のモデルに対応

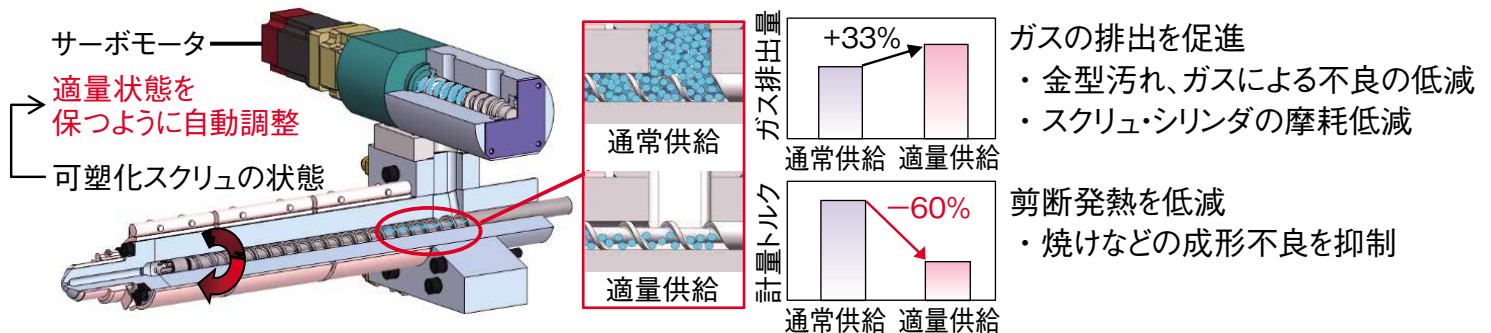
項目	単位	SI-20A					SI-300HA					
		14	16	18	20	22	26	28	32	36		
射出部	スクリュ径	mm	14	16	18	20	22	26	28	32	36	
	最大射出体積	cm ³	9	11	19	24	29	50	58	103	147	
	最大射出圧力(高充填モード)	MPa	--	--	--	--	--	340	320	270	220	
	最大射出圧力	MPa	200	180	140	130	120	260	240	220	190	
	最大保圧力	MPa	180	160	120	110	100	260	220	200	170	
	最大射出速度	mm/s	300					330				
	スクリュ最高回転数	min ⁻¹	250					450				

注: スクリュ径によっては成形条件に制限を受けるものがあります。詳細については別途「仕様一覧表」をご確認ください。

ロボショットの更なるレベルアップを実現するサーボ付加軸制御*

[適量供給装置]

- ・ 樹脂供給量をフィードバック制御、長期間の安定成形を実現



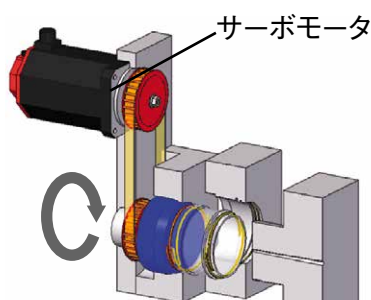
多様なアプリケーションを実現するサーボ付加軸制御*

- ・ ファナックのサーボ技術による高速、正確な位置決め
- ・ 制御装置の追加不要、ロボショットから一括制御

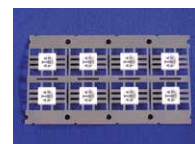
[ねじ抜き成形]



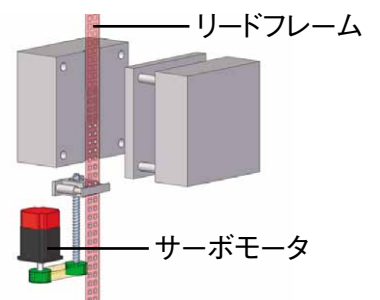
ねじ付き容器
樹脂: PS



[フープ成形]



LED部品
樹脂: LCP



* 付加軸サーボシステムのみのご提供となります。

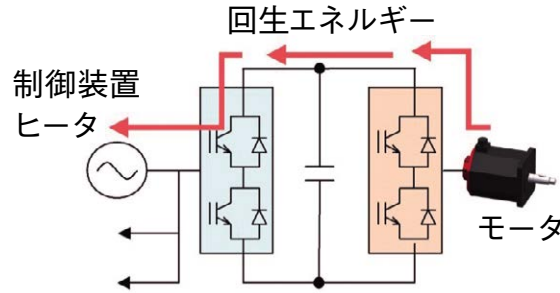
高い稼働率

省エネルギーを実現するファナック標準サーボシステム

- ・高効率サーボシステムにより、モータ減速時の回生電力を再利用、優れた省エネルギー性能を発揮
- ・消費電力と回生電力を操作画面にわかりやすく表示
- ・周辺機器の消費電力も監視可能*



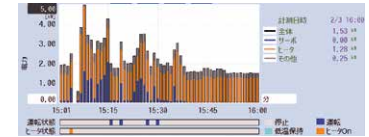
高性能サーボモータ、
サーボアンプ ◎iシリーズ



電源回生による省エネルギー



消費電力と回生電力をリアルタイム表示



消費電力履歴と運転状態を表示

消費電力モニタ画面

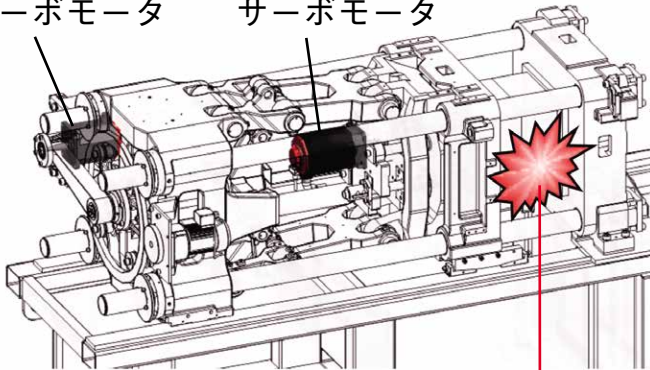
*オプション対応。地域、機種により異なります。

ダウンタイムを短縮する高精度なAI保護機能

AI金型保護

- ・型閉じ時の成形品挟み込みや、型開き時のスライドコアのかじりなどを高精度に検出
- ・異常検出時に動作を瞬時停止、金型やエジェクタピンの破損を防止
- ・型閉じ、型開きの両方向で検出可能、監視幅の自動設定も可能

型開閉サーボモータ エジェクタ前後進サーボモータ



紙コップによる、AI金型保護の実験例



AI金型保護ON



AI金型保護OFF

1.常時監視

サーボモータの負荷を
毎サイクル監視

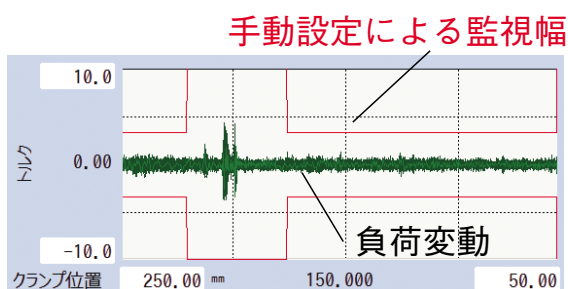
2.異常検出

成形品挟み込みなどによる
負荷の変動を高精度に検出

3.保護

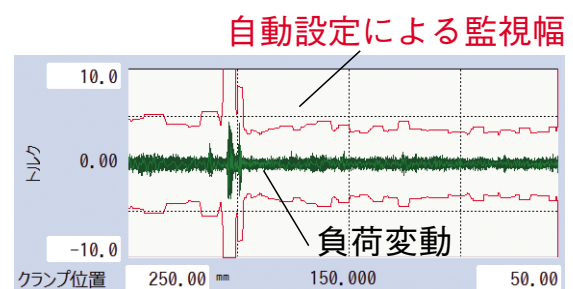
型開閉とエジェクタ前後進を
瞬時に停止

[監視幅の手動設定]



作業者の経験に依存

[監視幅の自動設定]



簡単操作で最適な設定

成形工場のIoT化を支援するネットワーク対応

ROBOSHOT-LINKi2*

- ・成形工場のグローバル化と大規模化に対応した生産・品質情報管理ツール
- ・ウェブブラウザに対応し、パソコン、タブレットなど、多様な端末で表示可能
- ・生産管理システム (ERP, MES) との通信規格 (EUROMAP63, EUROMAP77) に対応
- ・ロボショット (α -SiBシリーズ) の画面から操作可能

*オプション対応



成形セルのIoT (成形機と周辺機器の通信, VNC)

VNC (Virtual Network Computing)

- ・画面のリモート表示、操作

取出し装置

ROBOSHOT-LINKi2

- ・生産情報、品質情報の管理



成形品画像

FANUC Robot

- ・ロボショットからリモート操作
- ・iRVision 画像の収集

各種センサ 各種測定器

アナログ入力

- ・電圧、電流で取り込み

金型温調器 樹脂乾燥機 ホットランナ

コントローラ

SPI OPC UA

周辺機器通信

- ・設定値の一括管理

使いやすさ

優れた操作性を実現する21.5インチ大画面表示装置

ファンック最新の表示装置21.5インチ PANEL iH Proを搭載

- ・ 表示面積を2倍に拡張したフルHD高精細表示画面
- ・ スワイプ、マルチタッチによる直観的な操作が可能



動作設定
エリア

二画面同時表示
エリア

機械状態
成形データ
エリア①

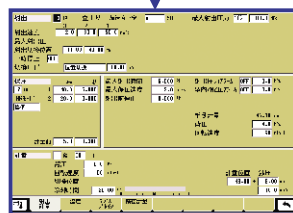
機械状態
成形データ
エリア②

二画面同時表示

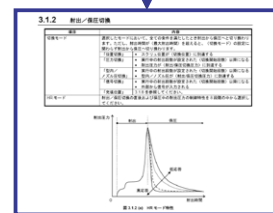
- ・ 多様な画面から選択可能
- ・ 二画面の横配置により、視線の移動が容易、視認性・操作性向上



簡単切換



第二射出画面



操作マニュアル



周辺装置画面

全画面表示

- ・ **ROBOSHOT-LINKi2**を全画面表示可能



簡単切換



ROBOSHOT-LINKi2 画面

成形工場のグローバル化を実現する安全規格対応

射出成形機の国際安全規格ISO20430に対応

- ・可動部と高温部への接触を防止するフルカバー構造
- ・安全扉に電磁ロックを標準装備
- ・安全性を向上したシリンダヒートカバー



ISO20430 (射出成形機の国際安全規格)

多言語対応

日本語／英語／中国語 (簡体字)／中国語 (繁体字)／韓国語／タイ語／ベトナム語／インドネシア語
ドイツ語／フランス語／イタリア語／スペイン語／スペイン語 (メキシコ)／ポルトガル語／チェコ語
フィンランド語／オランダ語／ハンガリー語／デンマーク語／ポーランド語／トルコ語／スウェーデン語

ご使用になる地域により、安全要求は異なります。
ご使用になる地域の最新の安全要求をご確認ください。

成形工場の自動化を支援するロボットシステム対応

FL-netによるロボショットとファナックロボットの簡単接続

- ・ロボショット (α-SiBシリーズ) とファナックロボットをイーサネットケーブル一本で接続可能
- ・ロボショットの画面からファナックロボットのリモート操作が可能

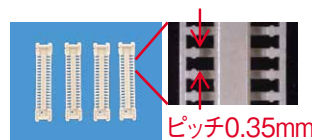


ロボショットのロボット操作画面

ROBOSHOT ロボットパッケージ

- ・基本要素をパッケージ化し、ロボットシステムの導入をサポート
- ・コンパクトなデザイン、簡単設置、簡単設定、簡単操作が可能

ゲンコツロボットによる検査・整列工程の自動化



LR Mateによるインサート・取出工程の自動化



ウォーターポンプ・ロータ
樹脂：フェノール

多様な成形分野への対応

精密レンズ

リニアガイドによる可動プラテン支持*

- ・型盤平行度と型開閉の直進性を向上

レンズ仕様スクリュ・シリンダ

- ・光学樹脂に最適な形状と表面処理により、高品質成形を実現



スマートフォン用撮像レンズ
樹脂：COC

精密コネクタ

精密計量

- ・重量ばらつきや糸引きを低減、長期安定成形を実現

液晶ポリマー用ノズル*

- ・液晶ポリマーに最適なノズルと温度制御により、樹脂の炭化を防止、高品質成形を実現



精密狭ピッチコネクタ
樹脂：LCP

自動車部品

シングルプラテン

- ・金型エリアの拡大、マグネットクランパに対応

ホットランナコントローラ (内蔵)*

- ・ロボショットから一括制御、高精度な温度制御を実現



自動車用コネクタ
樹脂：PBT

医療品

メディカルパッケージ*

- ・医療部品成形に適したオプションをパッケージ化

適量供給装置*

- ・焼けや炭化物を防止、透明樹脂の成形に最適



シリンジ
樹脂：COP

多材成形

第二射出装置 (縦型、横型)*

・ファナックの最新CNCを搭載、ロボショットの画面から操作
サーボ付加軸制御*

- ・ロボショットから一括制御、
ロータリテーブルの高速、正確な位置決めを実現



防水コネクタ
樹脂：PBT+シリコーン

多様な成形材料

成形材料に対応したスクリュ・シリンダ

- ・標準機+専用スクリュ・シリンダ*で対応

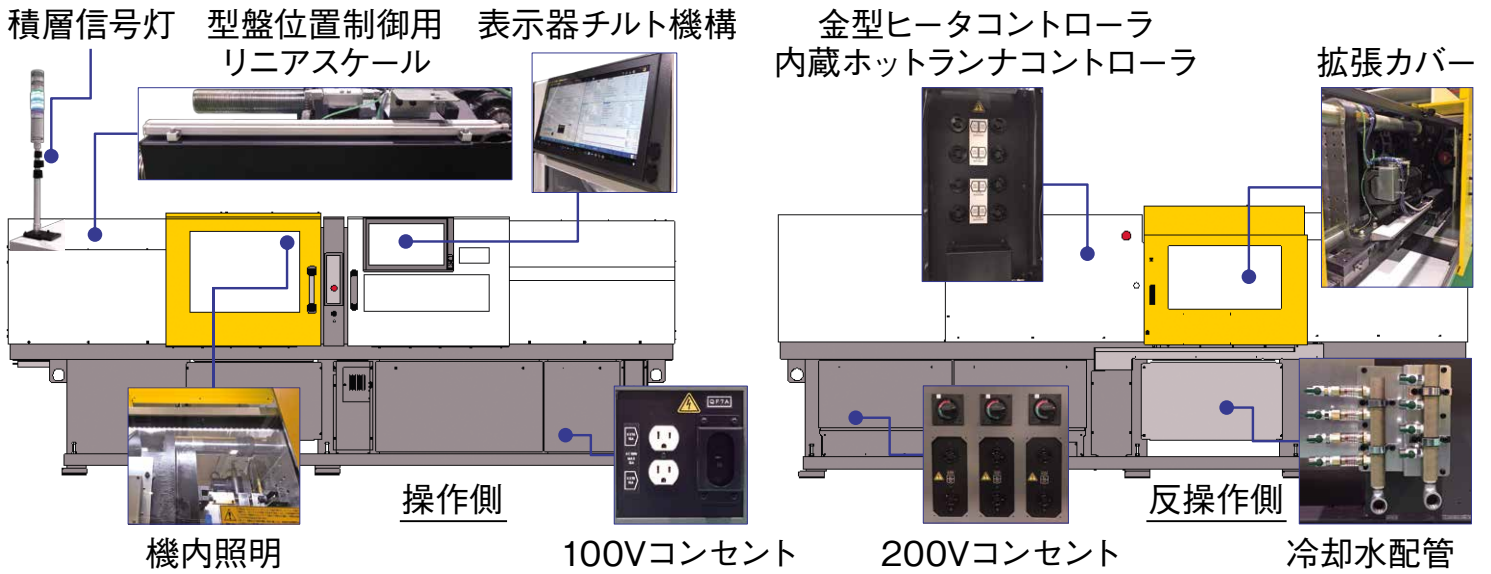
多様な成形材料に対応

- ・シリコーン成形、金属粉末、セラミック粉末成形
熱硬化樹脂、炭素繊維強化樹脂 ほか



内視鏡手術用鉗子
樹脂：PP+金属粉末

充実したオプション



ROBOSHOT α-S150iB メディカルパッケージ

[タイバーブッシュレス型締仕様]

タイバーブッシュレス構造
強化型ベアリング
高剛性リニアガイド
強化型ベースフレーム



[医療部品成形に適したオプション]
(個別オーダー可能)

- ① 白色塗装カバー
またはステンレスカバー
- ② メッキプラテン
- ③ 防錆リニアガイド
- ④ フードグレードグリース
- ⑤ 高剛性マウント

オプション対応。地域、機種により異なります。
オプションの詳細については、「仕様一覧表」をご参照ください。

保守・サポート体制

充実した保守体制

ファナックのサービスは「高い稼働率」「グローバルサービス」「生涯保守」を基本方針として
お客様に信頼と安心をお届けします。

Service First

ファナックは「サービスファースト」の精神のもと、世界に270以上のサービス拠点を置き、100か国以上で
ファナック商品を生涯保守いたします。

高い稼働率



グローバル
サービス

生涯保守

ファナックアカデミ

実習中心の各種コースを用意しています。基本的な操作および成形条件の設定方法から、万一の不具合に対する保守技術まで、効率よく習得できます。



- 日本国内でのロボショットの保守サービスは、下記連絡先にて承っています。
- 修理依頼・お問い合わせ ☎ 0120-240-613 FAX 0120-240-673
- 部品販売 ☎ 0120-240-613 FAX 0120-240-342
- 保守契約等サービス商品 ☎ 0120-240-652 FAX 0120-240-879

